

ΕΚΤΕΛΕΣΤΙΚΗ ΑΠΟΦΑΣΗ (ΕΕ) 2015/1735 ΤΗΣ ΕΠΙΤΡΟΠΗΣ**της 24ης Σεπτεμβρίου 2015****για την ακριβή θέση της γενικής προειδοποίησης και του ενημερωτικού μηνύματος πάνω στον καπνό για στριφτά τσιγάρα που πωλείται σε σακουλάκι***[κοινοποιηθείσα υπό τον αριθμό C(2015) 6455]***(Κείμενο που παρουσιάζει ενδιαφέρον για τον ΕΟΧ)**

Η ΕΥΡΩΠΑΪΚΗ ΕΠΙΤΡΟΠΗ,

Έχοντας υπόψη τη Συνθήκη για τη λειτουργία της Ευρωπαϊκής Ένωσης,

Έχοντας υπόψη την οδηγία 2014/40/ΕΕ του Ευρωπαϊκού Κοινοβουλίου και του Συμβουλίου, της 3ης Απριλίου 2014, για την προσέγγιση των νομοθετικών, κανονιστικών και διοικητικών διατάξεων των κρατών μελών σχετικά με την κατασκευή, την παρουσίαση και την πώληση προϊόντων καπνού και συναφών προϊόντων και την κατάργηση της οδηγίας 2001/37/ΕΚ ⁽¹⁾, και ιδίως το άρθρο 9 παράγραφος 6,

Εκτιμώντας τα ακόλουθα:

- (1) Η οδηγία 2014/40/ΕΕ θεσπίζει νέους κανόνες σχετικά με τις προειδοποιήσεις για την υγεία που τοποθετούνται στα προϊόντα καπνού για κάπνισμα, συμπεριλαμβανομένων των γενικών προειδοποιήσεων και των ενημερωτικών μηνυμάτων, και ορίζει ειδικότερα ότι πρέπει να καλύπτουν το 50 % των επιφανειών στις οποίες τυπώνονται. Θα πρέπει να καθοριστεί η ακριβής θέση των εν λόγω προειδοποιήσεων στον καπνό για στριφτά τσιγάρα που πωλείται σε σακουλάκι. Τα σακουλάκια μπορούν να έχουν είτε τη μορφή ορθογώνιας θήκης με καπάκι που καλύπτει το άνοιγμα («ορθογώνιο σακουλάκι») ή τη μορφή σακούλας με επίπεδο πάτο.
- (2) Τα ορθογώνια σακουλάκια μπορούν να έχουν είτε τη μορφή σακούλας με καπάκι περιτύλιξης που ανοίγεται κατά κανόνα με δύο κινήσεις ή σακούλας με επίπεδη βάση με αναδιπλούμενο καπάκι που ανοίγεται κατά κανόνα με μία μόνο κίνηση. Πολλά από τα εν λόγω σακουλάκια είναι κατασκευασμένα από διαφανές πλαστικό κάλυμμα με ένθετο χάρτινο υπόθεμα πάνω στο οποίο μπορούν να εκτυπωθούν οι προειδοποιήσεις για την υγεία. Σε ορισμένες περιπτώσεις τα σακουλάκια με καπάκι περιτύλιξης είναι από πολυαιθυλένιο, πολυπροπυλένιο ή πλαστικοποιημένο υλικό, το οποίο, σύμφωνα με τη βιομηχανία, θα πρέπει να επανασχεδιαστεί ούτως ώστε το καπάκι να μπορεί να φέρει εκτύπωση και στις δύο όψεις του, ιδίως εάν το σακουλάκι δεν είναι πολυστρωματικό.
- (3) Για να διασφαλισθεί ότι οι προειδοποιήσεις για την υγεία είναι τοποθετημένες στο ίδιο σημείο σε όλα τα ορθογώνια σακουλάκια και ότι η γενική προειδοποίηση και το ενημερωτικό μήνυμα είναι ευδιάκριτα, πρέπει να τυπώνονται στις επιφάνειες που γίνονται ορατές όταν η μονάδα συσκευασίας είναι πλήρως ανοικτή.
- (4) Για συσκευασίες από πολυαιθυλένιο, πολυπροπυλένιο ή πλαστικοποιημένο υλικό όπου υπάρχει κίνδυνος μετανάστευσης μελάνης εάν το καπάκι περιτύλιξης φέρει εκτύπωση στο εσωτερικό του, θα πρέπει να επιτραπεί για μια μεταβατική περίοδο να τοποθετούνται σε διαφορετικό σημείο η γενική προειδοποίηση και το ενημερωτικό μήνυμα, προκειμένου να αποφευχθεί η εκτύπωση σε επιφάνειες που έρχονται σε άμεση επαφή με τον καπνό. Αυτό θα δώσει στη βιομηχανία επαρκή χρόνο για να προσαρμόσει τις παραγωγικές της διαδικασίες στους νέους κανόνες. Το κόστος που συνδέεται με τις εν λόγω προσαρμογές δεν θεωρείται δυσανάλογο υπό το πρίσμα των πλεονεκτημάτων όσον αφορά τη βελτίωση της ευκρίνειας των προειδοποιήσεων όταν το πακέτο είναι πλήρως ανοικτό.
- (5) Η πλέον κατάλληλη θέση για τη γενική προειδοποίηση και το ενημερωτικό μήνυμα στα σακουλάκια με επίπεδο πάτο είναι στην επιφάνεια στο κάτω μέρος της σακούλας, ιδίως δεδομένου ότι οι εσωτερικές επιφάνειες καλύπτονται από το περιεχόμενο της σακούλας.
- (6) Οι διαστάσεις των προειδοποιήσεων πρέπει να υπολογίζονται σε σχέση με τις διαστάσεις των επιφανειών όταν το πακέτο είναι κλειστό, σύμφωνα με το άρθρο 8 παράγραφος 5 της οδηγίας 2014/40/ΕΕ.
- (7) Τα μέτρα που προβλέπονται στην παρούσα απόφαση είναι σύμφωνα με τη γνώμη της επιτροπής που αναφέρεται στο άρθρο 25 της οδηγίας 2014/40/ΕΕ,

⁽¹⁾ ΕΕ L 127 της 29.4.2014, σ. 1.

ΕΞΕΔΩΣΕ ΤΗΝ ΠΑΡΟΥΣΑ ΑΠΟΦΑΣΗ:

Άρθρο 1

Αντικείμενο

Η παρούσα απόφαση θεσπίζει κανόνες για την ακριβή θέση των γενικών προειδοποιήσεων και των ενημερωτικών μηνυμάτων στον καπνό για στριφτά τσιγάρα που πωλείται σε σακουλάκι.

Άρθρο 2

Θέση της γενικής προειδοποίησης και του ενημερωτικού μηνύματος σε ορθογώνια σακουλάκια

1. Στον καπνό για στριφτά τσιγάρα σε ορθογώνια σακουλάκια με καπάκι που καλύπτει το άνοιγμα («ορθογώνια σακουλάκια») η γενική προειδοποίηση και το ενημερωτικό μήνυμα τυπώνονται στις δύο επιφάνειες που γίνονται ορατές όταν ανοίγει πλήρως η μονάδα συσκευασίας, όπως περιγράφεται στις ενότητες 1 και 2 του παραρτήματος.

Η γενική προειδοποίηση και το ενημερωτικό μήνυμα τοποθετούνται στο άνω άκρο και καλύπτουν το 50 % των επιφανειών στις οποίες τυπώνονται, όπως περιγράφεται στις ενότητες 1 και 2 του παραρτήματος.

Η γενική προειδοποίηση τυπώνεται στην άνω επιφάνεια.

2. Κατά παρέκκλιση από την παράγραφο 1, έως τις 20 Μαΐου 2018, οι ακόλουθοι κανόνες εφαρμόζονται για τον καπνό για στριφτά τσιγάρα σε ορθογώνια σακουλάκια με καπάκι περιτύλιξης που κατασκευάζονται από πολυαιθυλένιο, πολυπροπυλένιο ή πλαστικοποιημένο υλικό, όπως περιγράφεται στην ενότητα 3 του παραρτήματος:

- α) το ενημερωτικό μήνυμα πρέπει να τοποθετείται πάνω στην επιφάνεια που γίνεται ορατή όταν η μονάδα συσκευασίας είναι εν μέρει ανοικτή·
- β) η γενική προειδοποίηση πρέπει να τοποθετείται στην κάτω επιφάνεια που γίνεται ορατή όταν η μονάδα συσκευασίας είναι πλήρως ανοικτή·
- γ) το εσωτερικό του καπακιού, το οποίο γίνεται ορατό όταν η μονάδα συσκευασίας είναι πλήρως ανοικτή, δεν φέρει εκτύπωση και δεν χρησιμοποιείται καθ' οιονδήποτε άλλο τρόπο·
- δ) η γενική προειδοποίηση και το ενημερωτικό μήνυμα τοποθετούνται στο άνω άκρο των αντίστοιχων επιφανειών στις οποίες τυπώνονται.

Άρθρο 3

Θέση της γενικής προειδοποίησης και του ενημερωτικού μηνύματος σε σακουλάκια με επίπεδο πάτο

1. Στον καπνό για στριφτά τσιγάρα σε σακουλάκια με επίπεδο πάτο η γενική προειδοποίηση και το ενημερωτικό μήνυμα τοποθετούνται στις επιφάνειες του πάτου της σακούλας που γίνονται ορατές όταν η σακούλα κείται στην οπίσθια όψη της («βάση της μονάδας συσκευασίας»), όπως περιγράφεται στην ενότητα 4 του παραρτήματος.

2. Η γενική προειδοποίηση τυπώνεται στην επιφάνεια πάνω από την πτύχωση στη βάση της συσκευασίας μονάδας και το ενημερωτικό μήνυμα στην επιφάνεια κάτω από την πτύχωση. Η γενική προειδοποίηση και το ενημερωτικό μήνυμα καλύπτουν το 50 % των αντίστοιχων επιφανειών στις οποίες τυπώνονται. Οι επιφάνειες υπολογίζονται με βάση τις διαστάσεις τους μετά τη σφράγιση των άκρων τους.

Άρθρο 4

Μεταβατική διάταξη

Ο καπνός για στριφτά τσιγάρα σε σακουλάκια που παράγονται ή τίθενται σε ελεύθερη κυκλοφορία μέχρι τις 20 Μαΐου 2018 και επισημαίνονται με γενική προειδοποίηση και ενημερωτικό μήνυμα σύμφωνα με το άρθρο 2 παράγραφος 2 μπορεί να διατίθεται στην αγορά έως τις 20 Μαΐου 2019.

Άρθρο 5

Αποδέκτες

Η παρούσα απόφαση απευθύνεται στα κράτη μέλη.

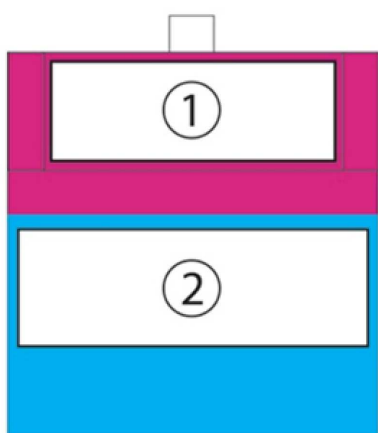
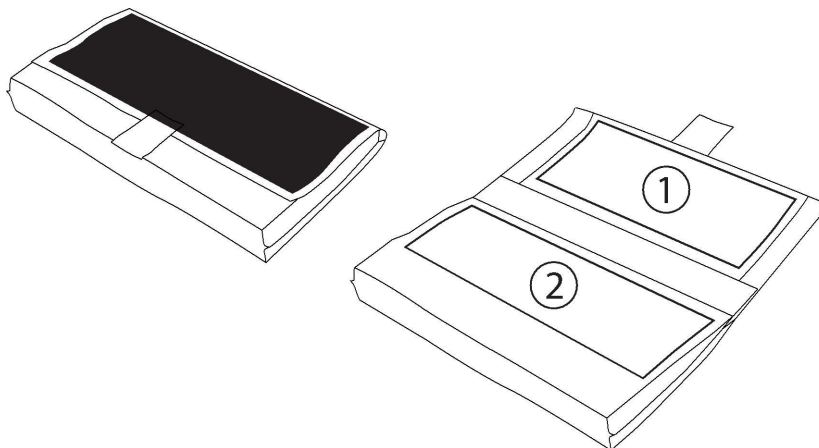
Βρυξέλλες, 24 Σεπτεμβρίου 2015.

Για την Επιτροπή
Vytenis ANDRIUKAITIS
Μέλος της Επιτροπής

ΠΑΡΑΡΤΗΜΑ

Γραφικές παραστάσεις για την ακριβή θέση της γενικής προειδοποίησης και του ενημερωτικού μηνύματος που αναφέρονται στο άρθρο 2 και στο άρθρο 3

1. ΣΑΚΟΥΛΑΚΙ ΜΕ ΕΠΙΠΕΔΗ ΒΑΣΗ (ΑΡΘΡΟ 2 ΠΑΡΑΓΡΑΦΟΣ 1)



Υπολογιζόμενη επιφάνεια: αναδιπλούμενη επιφάνεια όταν το σακουλάκι είναι κλειστό
Θέση προειδοποίησης: εντός της αναδιπλούμενης επιφάνειας που είναι ορατή όταν το σακουλάκι είναι ανοικτό



Υπολογιζόμενη επιφάνεια: επιφάνεια θήκης όταν το σακουλάκι είναι κλειστό
Θέση προειδοποίησης: επιφάνεια θήκης όταν το σακουλάκι είναι ανοικτό

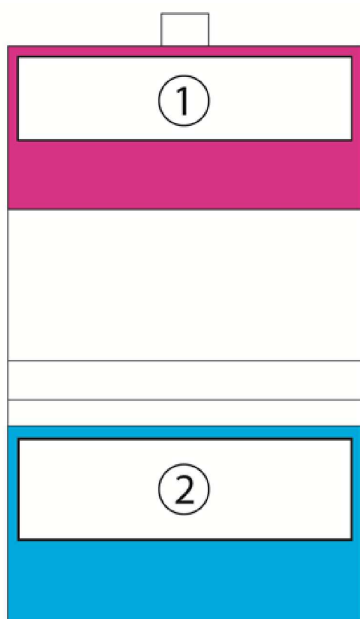
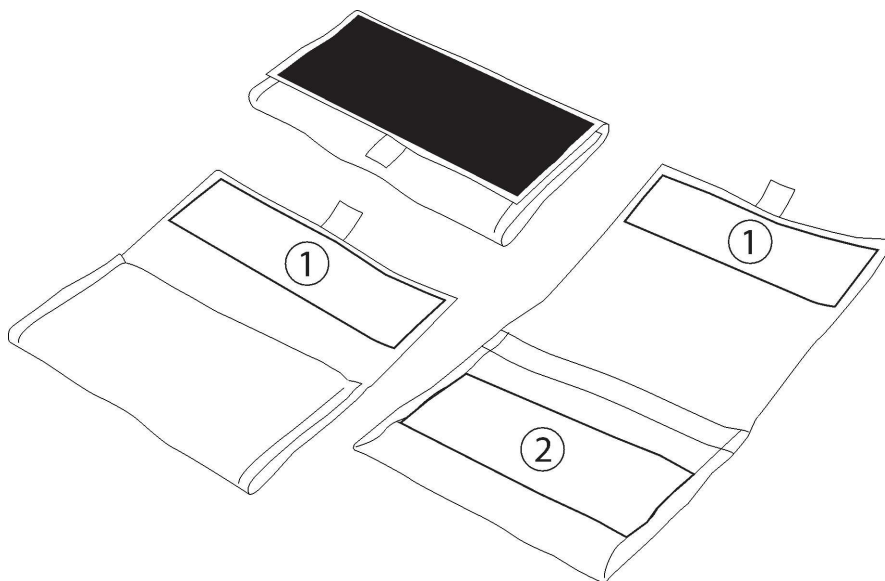


Γενική προειδοποίηση



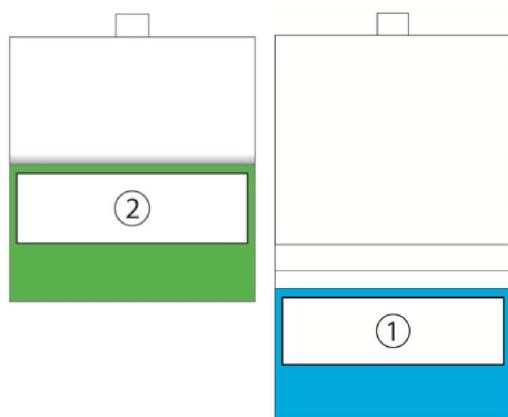
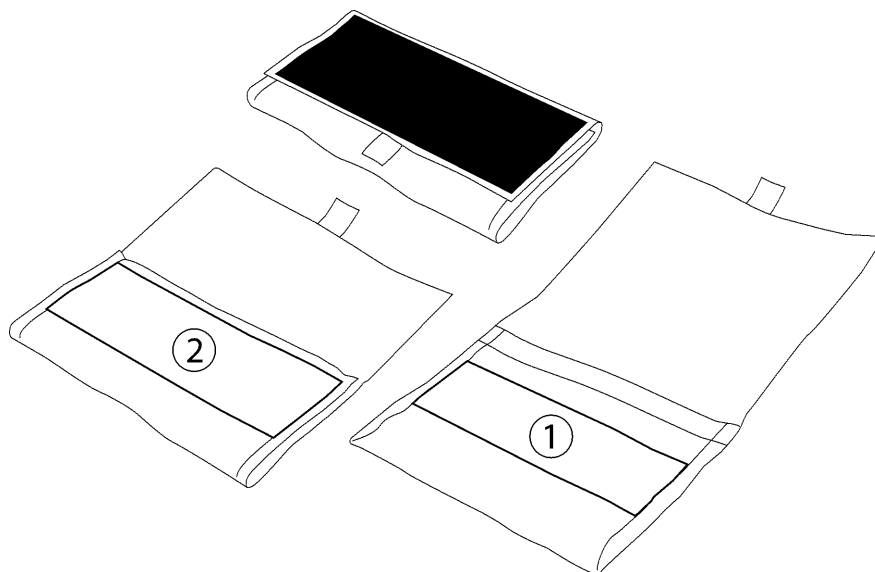
Ενημερωτικό μήνυμα

2. ΣΑΚΟΥΛΑΚΙ ΜΕ ΚΑΠΑΚΙ ΠΕΡΙΤΥΛΙΞΗΣ (ΑΡΘΡΟ 2 ΠΑΡΑΓΡΑΦΟΣ 1)



- Υπολογιζόμενη επιφάνεια: αναδιπλούμενη επιφάνεια όταν το σακουλάκι είναι κλειστό
Θέση προειδοποίησης: εντός της αναδιπλούμενης επιφάνειας όταν το σακουλάκι είναι πλήρως ανοικτό (εντός της επιφάνειας που υπολογίστηκε με το σακουλάκι κλειστό)
- Υπολογιζόμενη επιφάνεια: επιφάνεια θήκης όταν το σακουλάκι είναι κλειστό
Θέση προειδοποίησης: επιφάνεια θήκης όταν το σακουλάκι είναι πλήρως ανοικτό (εντός της επιφάνειας που υπολογίστηκε με το σακουλάκι κλειστό)
- 1 Γενική προειδοποίηση
- 2 Ενημερωτικό μήνυμα

3. ΣΑΚΟΥΛΑΚΙ ΜΕ ΚΑΠΑΚΙ ΠΕΡΙΤΥΛΙΞΗΣ (ΕΝΑΛΛΑΚΤΙΚΗ ΤΟΠΟΘΕΤΗΣΗ, ΑΡΘΡΟ 2 ΠΑΡΑΓΡΑΦΟΣ 2)



Υπολογιζόμενη επιφάνεια: αναδιπλούμενη επιφάνεια όταν το σακουλάκι είναι κλειστό
Θέση προειδοποίησης: εξωτερική επιφάνεια θήκης όταν το σακουλάκι είναι εν μέρει ανοικτό



Υπολογιζόμενη επιφάνεια: επιφάνεια θήκης όταν το σακουλάκι είναι κλειστό
Θέση προειδοποίησης: επιφάνεια θήκης όταν το σακουλάκι είναι πλήρως ανοικτό (εντός της επιφάνειας που υπολογίστηκε με το σακουλάκι κλειστό)

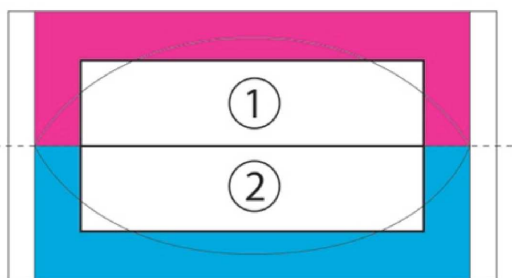
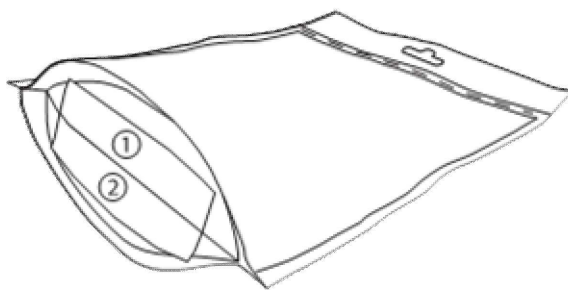
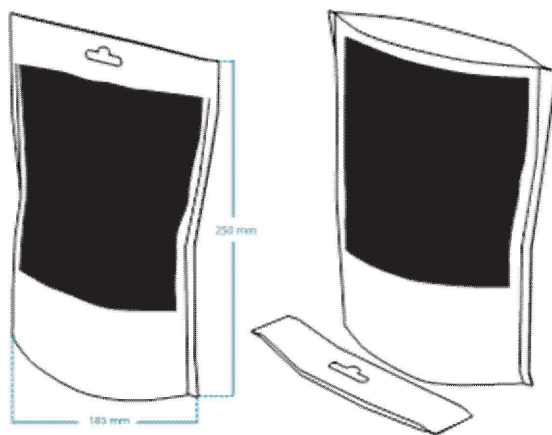


Γενική προειδοποίηση



Ενημερωτικό μήνυμα

4. ΣΑΚΟΥΛΑΚΙ ΜΕ ΕΠΙΠΕΔΟ ΠΑΤΟ (ΑΡΘΡΟ 3)



Υπολογιζόμενη επιφάνεια: βάση της σακούλας, ως την κεντρική πτύχωση όταν είναι σε επίπεδη κατάσταση (μη συμπεριλ. των σφραγισμένων άκρων)



Υπολογιζόμενη επιφάνεια: βάση της σακούλας, ως την κεντρική πτύχωση όταν είναι σε επίπεδη κατάσταση (μη συμπεριλ. των σφραγισμένων άκρων)



Γενική προειδοποίηση



Ενημερωτικό μήνυμα